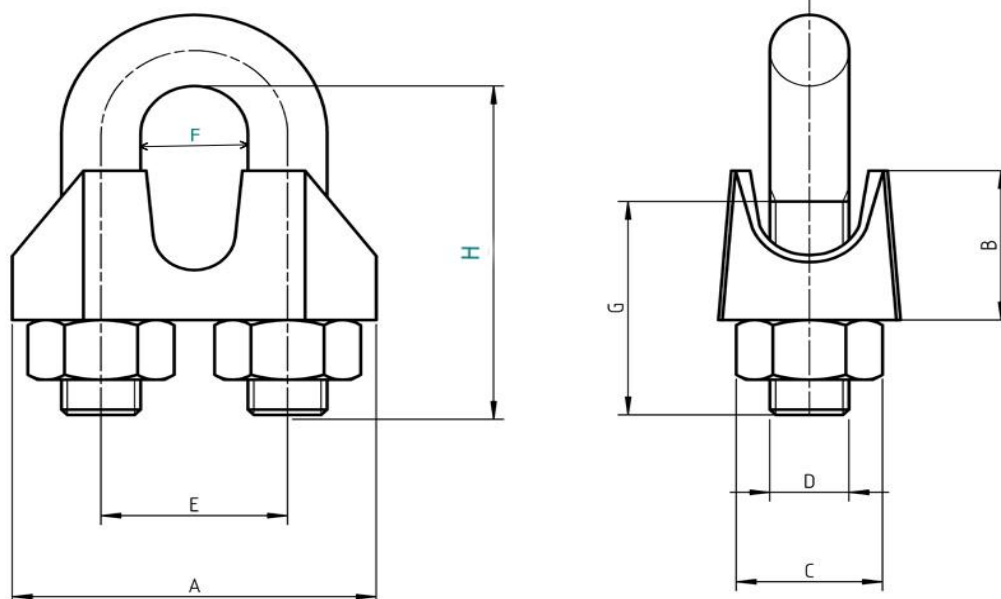


Ianová svorka , dříve DIN 741



VELIKOST		průměr lana	A	B	C	D	E	F	G	H	hmotnost
mm	inch	mm	mm	mm	mm	mm	mm	mm	mm	mm	kg / ks
3	1/8	3	21	10	10	M4	8	4	12	20	0,014
5	1/5	5	23	10	11	M5	11	6	13	24	0,015
6,5	1/4	6,5	26	11	12	M5	13	8	15	28	0,021
8	1/3	8	30	15	14	M6	15	9	19	34	0,041
9,5	3/8	10	34	17	18	M8	19	11	22	42	0,068
11	4/9	11	36	18	19	M8	20	12	22	44	0,072
13	1/2	13	42	21	23	M10	24	14	30	55	0,130
14	4/7	14	44	22	23	M10	25	15	30	57	0,135
16	5/8	16	50	26	26	M12	29	17	33	63	0,210
19	3/4	19	54	30	29	M12	32	20	38	75	0,280
22	7/8	22	61	34	33	M14	37	23	44	85	0,400
26	1	26	65	37	35	M14	41	27	45	95	0,440
30	1 1/8	30	74	43	37	M16	48	32	50	110	0,660
34	1 1/4	34	80	50	42	M16	52	36	55	120	0,850
40	1 1/2	40	88	55	45	M16	58	42	60	140	1,04
45	1 3/4	45	112	65	49	M18	65	47	65	165	1,90
50	2	50	121	72	51	M20	74	54	67	170	2,00